

CHIUSINI, GRIGLIE E CADITOIE IN GHISA - DUCTILE AND CAST IRON ACCESS COVERS, GULLY GRATINGS AND CURB GULLIES

La ghisa è una lega ferrosa contenente oltre l'1,7% di carbonio. Durante la solidificazione si separa dalla massa metallica e rimane presente come grafite uniformemente dispersa. Le caratteristiche fisiche meccaniche della ghisa variano in funzione della presenza più o meno elevata di altri elementi e della struttura metallografica risultante. La carica metallica della ghisa è normalmente composta da ghisa in pani di prima fusione, ritorni di fonderia (canali e attacchi di colata), scarti di produzione, rottami e ferro-leghe, da aggiungere come correttivo di analisi.

Cast iron is an alloy of carbon, silicon, and iron, containing over 1.7% of carbon. When the cast iron solidifies from its liquid state, graphite is formed and uniformly dispersed. Physical and mechanical characteristics can vary considerably according to the higher or lower concentration of other elements and the consequent metallographic structure. Cast iron metallic elements charge is generally made of foundry pig iron, foundry returns (pouring channels and gates) cast iron scraps and iron-alloys as analysis correctors.

Marcatura dei Prodotti - Products markings



La norma EN124-1/2 prevede che i prodotti certificati riportino obbligatoriamente marcature comprovanti la conformità alle esigenze di normativa, di produzione, distribuzione e impresa come da seguente dettaglio:

EN124-1/2 standard requires all certified products to display several markings proving the compliance to the standards as per details:

- 1** Nome commerciale (facoltativo)
Commercial brand of the product (optional)
- 2** Marchio di identificazione del produttore
Mark/logo of the manufacturer
- 3** Marchio del fabbricante
Mark/logo of the maker
- 4** Classe di appartenenza (A15-Gruppo 1, B125-Gruppo 2, C250-Gruppo 3, D400-Gruppo 4, E600-Gruppo 5, F900-Gruppo 6)
Group/Class (Group 1-A15, Group 2-B125, Group 3-C250, Group 4-D400, Group 5-E600, Group 6-F900)
- 5** Riferimento alla norma EN124-1/2
Reference to EN124-1/2 standards
- 6** Marchio ente certificazione con N. certificato (facoltativo per la EN124-1/2)
Mark/logo and certificate number of the third party independent certification body (optional for EN124-1/2)



Classi di resistenza - Groups and classes EN124-1/2



Classe A15 (minimo) Gruppo 1

Pedonale e ciclo

Group 1 Class A15 (minimum)

Areas which can only be used by pedestrians and pedal cyclists



Classe B125 (minimo) Gruppo 2

Pedonale e parcheggio

Group 2 Class B125 (minimum)

Footways, pedestrian areas and comparable areas, car parks or car parking decks



Classe C250 (minimo) Gruppo 3

Bordo strada

Group 3 Class C250 (minimum)

For gully tops, installed in the area of kerbside channels of roads



Classe D400 (minimo) Gruppo 4

Carreggiata strada

Group 4 Class D400 (minimum)

Carriageways of roads, hard shoulders and parking areas, for all types of road vehicles



Classe E600 (minimo) Gruppo 5

Industriale e merci

Group 5 Class E600 (minimum)

Areas imposing high wheel loads, e.g. docks, aircraft pavements



Classe F900 (minimo) Gruppo 6

Porto e aeroporto

Group 6 Class F900 (minimum)

Areas imposing particularly high wheel loads, e.g. aircraft pavements

Classe B125 - Group 2

EN124-1 EN124-2 : 2015

CHIUSINO CON TELAIO / SOLID TOP MANHOLE COVER WITH FRAME

CHIUSINO QUADRATO CON TELAIO "SMART"
SOLID TOP SQUARE MANHOLE COVER WITH FRAME
"SMART" TYPE

Descrizione

Chiusino quadrato con telaio in ghisa sferoidale GJS 500-7 normativa UNI EN124-1/2, gruppo 2, classe B125 (kN 125 = t. 12,75) Coperchio con due angoli a 45° per installazione guidata.

Rivestimento a base di vernice bituminosa alchidica, screening per SVHC (sostanze altamente preoccupanti) effettuato da SGS (Agosto 2018)

Telaio con canaletta interna di appoggio del coperchio continua, senza interruzioni per tenuta idraulica

Installazione : B125 / Gruppo 2, EN124-1/2

Loghi e scritte di utilità: su richiesta

Description

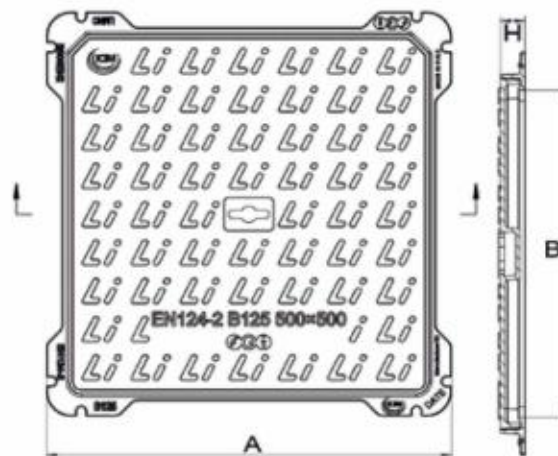
Solid top manhole cover and frame in ductile cast iron GJS 500-7 in accordance with UNI EN124-1/2 standard, Group 2, B125 class (kN 125 = t.12,75). Covers with two diagonal edges, cut at 45°, as positioning guides for installation procedures.

Coating: alkyd asphalt paint, screening for SVHC (substances of very high concern) made by SGS (August 2018)

Continuous inner edge of the frame with 'U' shape for sealing purposes.

Application : B125 / Group 2, EN124-1/2

Badging : to customer requirements



Classe C250 - Group 3

EN124-1 EN124-2 : 2015 SMARTLOCK

CHIUSINO QUADRATO CON TELAIO / SOLID TOP MANHOLE COVER WITH FRAME

CHIUSINO CON TELAIO MODELLO "SMARTLOCK"
SOLID TOP SQUARE MANHOLE COVER WITH FRAME
"SMARTLOCK"

Descrizione

Chiusino quadrato con telaio in ghisa sferoidale GJS 500-7 norme UNI EN124-1/2, gruppo 3, classe C250 (kN 250 = t. 25,49) Coperchio con due angoli a 45° per installazione guidata.

Rivestimento a base di vernice bituminosa alchidica, screening per SVHC (sostanze altamente preoccupanti) effettuato da SGS (Agosto 2018)

Coperchio dotato di sistema di sicurezza con chiusura a scatto. Telaio con canaletta interna di appoggio del coperchio continua, senza interruzioni per tenuta idraulica

Installazione : C250 / Gruppo 3, EN124-1/2 o classi/gruppi inferiori

Loghi e scritte di utilità: su richiesta

Description

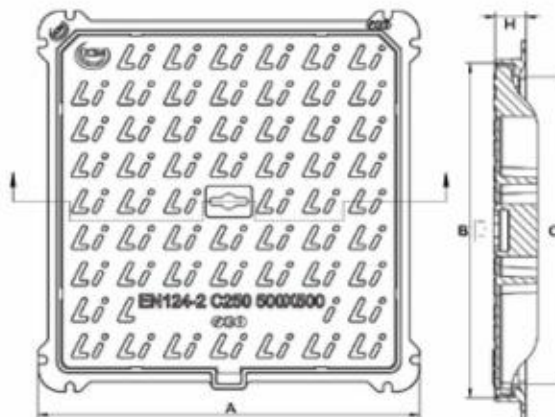
Solid top manhole cover and frame in ductile cast iron GJS 500-7 in accordance with UNI EN124-1/2 standards, Group 3, C250 class (kN 250 = t.25,49). Covers with two diagonal edges, cut at 45°, as positioning guides for installation procedures.

Coating: alkyd asphalt paint, screening for SVHC (substances of very high concern) made by SGS (August 2018)

Cover provided with snap-lock safety system. Continuous inner edge of the frame with 'U' shape for sealing purposes.

Application : C250 / Group 3, EN124-1/2 and lower

Badging : to customer requirements



Classe D400 - Group 4

EN124-1 EN124-2 : 2015 SMARTLOCK

CHIUSINO QUADRATO CON TELAIO / SOLID TOP MANHOLE COVER WITH FRAME

CHIUSINO QUADRATO CON TELAIO MODELLO "SMARTLOCK"

SOLID TOP SQUARE MANHOLE COVER WITH FRAME "SMARTLOCK"

Descrizione

Chiusino quadrato con telaio in ghisa sferoidale GJS 500-7 norme UNI EN124-1/2, gruppo 4, classe D400 (kN 400 = t. 40,79) Coperchio con due angoli a 45° per installazione guidata.

Rivestimento a base di vernice bituminosa alchidica, screening per SVHC (sostanze altamente preoccupanti) effettuato da SGS (Agosto 2018)

Coperchio dotato di sistema di sicurezza con chiusura a scatto. Telaio con canaletta interna di appoggio del coperchio continua, senza interruzioni per tenuta idraulica

Installazione : D400 / Gruppo 4, EN124-1/2 o classi/gruppi inferiori

Loghi e scritte di utilità: su richiesta.

Description

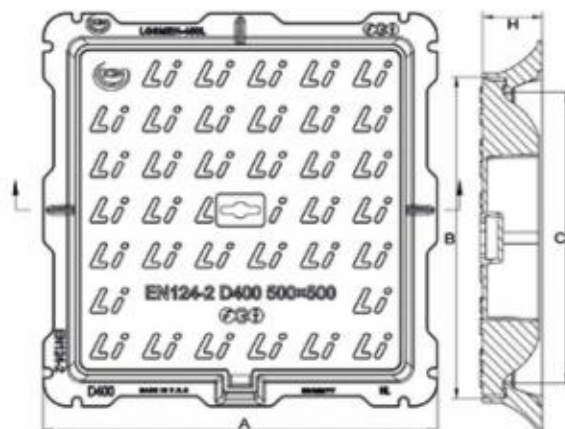
Solid top manhole cover and frame in ductile cast iron GJS 500-7 in accordance with UNI EN124-1/2 standards, Group 4, D400 class (kN 400 =t.40,79). Covers with two diagonal edges, cut at 45°, as positioning guides for installation procedures.

Coating: alkyd asphalt paint, screening for SVHC (substances of very high concern) made by SGS (August 2018)

Cover provided with snap-lock safety system. Continuous inner edge of the frame with 'U' shape for sealing purposes.

Application : D400 / Group 4, EN124-1/2 and lower

Badging : to customer requirements



Classe D400 - Group 4

EN124-1 EN124-2 : 2015 SMARTLOCK

CHIUSINO D'ISPEZIONE CON TELAIO / SOLID TOP ACCESS COVER WITH FRAME

CHIUSINO D'ISPEZIONE CON TELAIO "SMARTLOCK" ACCESS COVER AND FRAME "SMARTLOCK"

Descrizione

Chiusino d'ispezione con telaio in ghisa sferoidale GJS 500-7 norme UNI EN124-1/2, gruppo 4, classe D400 (kN 400 = t. 40,79)

Rivestimento a base di vernice bituminosa alchidica, screening per SVHC (sostanze altamente preoccupanti) effettuato da SGS (Agosto 2018)

Coperchio con chiusura di sicurezza a scatto per mezzo di 3 barre elastiche, incernierato con blocco di sicurezza a 90°.

Installazione : D400 / Gruppo 4, EN124-1/2 o classi/gruppi inferiori

Loghi e scritte di utilità: su richiesta.

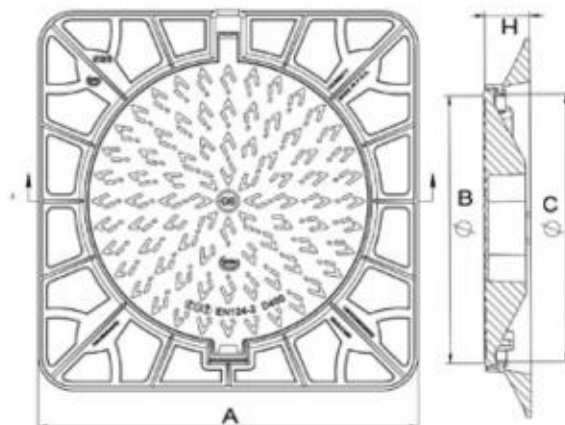
Description

Solid top manhole cover and frame in ductile cast iron GJS 500-7 in accordance with UNI EN124-1/2 standards, Group 4, D400 class (kN 400 =t.40,79). Coating: alkyd asphalt paint, screening for SVHC (substances of very high concern) made by SGS (August 2018).

Hinged cover provided with 3 spring bars locking system. Safety position at 90°.

Application : D400 / Group 4, EN124-1/2 and lower

Badging : to customer requirements



Classe D400 - Group 4

EN124-1 EN124-2 : 2015

CHIUSINO ISPEZ. CON TELAIO A COPERCHI TRIANGOLARI / ACCESS COVER AND FRAME WITH HINGED TRIANGULAR TOPS

CHIUSINO ISPEZ. CON TELAIO A 2/4 TRIANGOLI VINCOLATI AL TELAIO CORREDATO DI CHIUSURA INOX.
ACCESS COVER WITH FRAME 2/4 TRIANGULAR HINGED COVERS, S/S LOCKING DEVICE PROVIDED

Descrizione

Chiusino con telaio in ghisa sferoidale GJS 500-7 normativa UNI EN124-1/2, gruppo 4, classe D400 (kN 400 = t. 40,79). Coperchi triangolari articolati con 3 punti di sospensione e blocco di sicurezza.

Rivestimento a base di vernice bituminosa alchidica, screening per SVHC (sostanze altamente preoccupanti) effettuato da SGS (Agosto 2018)

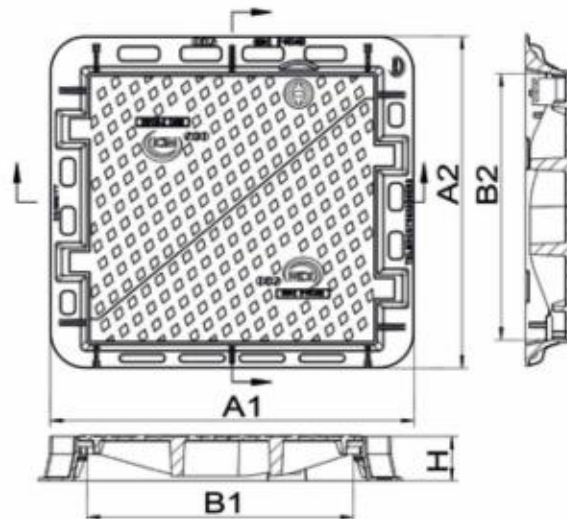
Installazione : D400/Gruppo 4, EN124-1/2 o classi/gruppi inferiori
Loghi e scritte di utilità: su richiesta

Description

Access cover and frame in ductile cast iron GJS 500-7 in accordance with UNI EN124-1/2 standard, Group 4, D400 class (kN 400 = t. 40,79). Hinged triangular on 3 points suspension covers

Coating: alkyd asphalt paint, screening for SVHC (substances of very high concern) made by SGS (August 2018)

Application : D400 / Group 4, EN124-1/2 and lower groups
Badging : to customer requirements



Classe C250 - Group 3

EN124-1 EN124-2 : 2015 SMARTLOCK

GRIGLIA CONCAVA CON TELAIO / DISHED GULLY TOP WITH FRAME

GRIGLIA CONCAVA CON TELAIO "SMARTLOCK"
DISHED GULLY TOP WITH FRAME "SMARTLOCK"

Descrizione

Griglia concava con telaio in ghisa sferoidale GJS 500-7 norme UNI EN124-1/2, Gruppo 3, classe C250 (kN 250 = t. 25,49). Predisposta per l'utilizzo di sifone.

Rivestimento a base di vernice bituminosa alchidica, screening per SVHC (sostanze altamente preoccupanti) effettuato da SGS (Agosto 2018)

Griglia vincolata dotata di sistema di sicurezza con chiusura a scatto

Installazione : C250 / Gruppo 3, EN124-1/2 o classi/gruppi inferiori

Superficie drenante secondo normativa

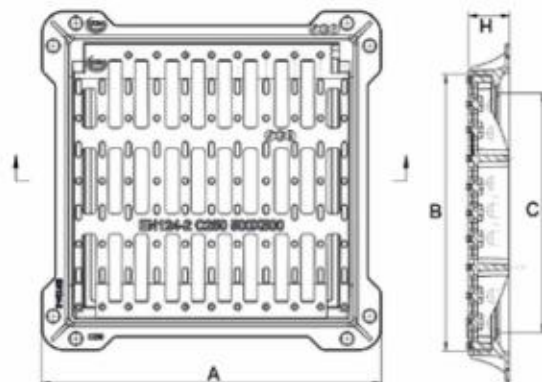
Description

Dished gully tops and frame in ductile cast iron GJS 500-7 in accordance with UNI EN124-1/2 standards, group 3, C250 class (kN 250 = t. 25,49). Presetting for drain trap provided.

Coating: alkyd asphalt paint, screening for SVHC (substances of very high concern) made by SGS (August 2018)

Hinged gully top provided with snap-lock safety system.

Application : C250 / Group 3, EN124-1/2 and lower groups
Waterway area according to standard requirements



Classe C250 - Group 3

EN124-1 EN124-2 : 2015 SMARTLOCK

GRIGLIA PIANA CON TELAIO / FLAT GULLY TOP WITH FRAME

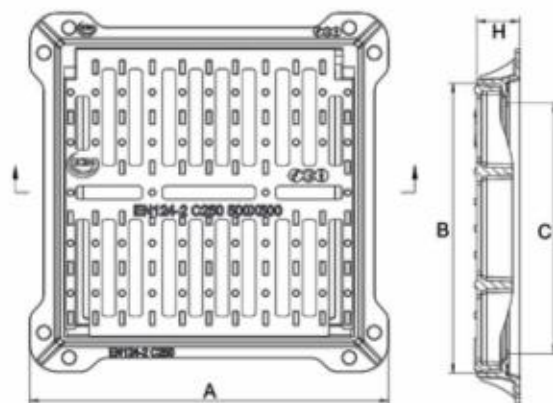
GRIGLIA PIANA CON TELAIO "SMARTLOCK"
GULLY TOP WITH FRAME "SMARTLOCK"

Descrizione

Griglia piana con telaio in ghisa sferoidale GJS 500-7 norme UNI EN124-1/2, Gruppo 3, classe C250 (kN 250 = t. 25,49). Predisposta per l'utilizzo di sifone.
Rivestimento a base di vernice bituminosa alchidica, screening per SVHC (sostanze altamente preoccupanti) effettuato da SGS (Agosto 2018)
Griglia vincolata dotata di sistema di sicurezza con chiusura a scatto
Installazione : C250 / Gruppo 3, EN124-1/2 o classi/gruppi inferiori
Superficie drenante secondo normativa

Description

Flat gully tops and frame in ductile cast iron GJS 500-7 in accordance with UNI EN124-1/2 standards, group 3, C250 class (kN 250 = t. 25,49). Presetting for drain trap provided.
Coating: alkyd asphalt paint, screening for SVHC (substances of very high concern) made by SGS (August 2018)
Hinged gully top provided with snap-lock safety system.
Application : C250 / Group 3, EN124-1/2 and lower groups
Waterway area according to standard requirements



Classe D400 - Group 4

EN124-1 EN124-2 : 2015

GRIGLIA PIANA CON TELAIO / GULLY TOP WITH FRAME

GRIGLIA PIANA CON TELAIO "SMARTLOCK"
GULLY TOP WITH FRAME "SMARTLOCK"

Descrizione

Griglia piana con telaio in ghisa sferoidale GJS 500-7 normativa UNI EN124-1/2, gruppo 4, classe D400 (kN 400 = t. 40,79). Predisposta per l'utilizzo di sifone.
Rivestimento a base di vernice bituminosa alchidica, screening per SVHC (sostanze altamente preoccupanti) effettuato da SGS (Agosto 2018)
Griglia vincolata dotata di sistema di sicurezza con chiusura a scatto.
Installazione : D400/Gruppo 4, EN124-1/2 o classi/gruppi inferiori
Superficie drenante secondo normativa

Description

Gully top and frame in ductile cast iron GJS 500-7 in accordance with UNI EN124-1/2 standard, Group 4, D400 class (kN 400 = t. 40,79). Presetting for drain trap provided
Coating: alkyd asphalt paint with SGS screening for SVHC (substances of very high concern) made by SGS (August 2018)
Hinged gully top provided with snap-lock safety system
Application : D400 / Group 4, EN124-1/2 and lower groups
Waterway area according to standard requirements

