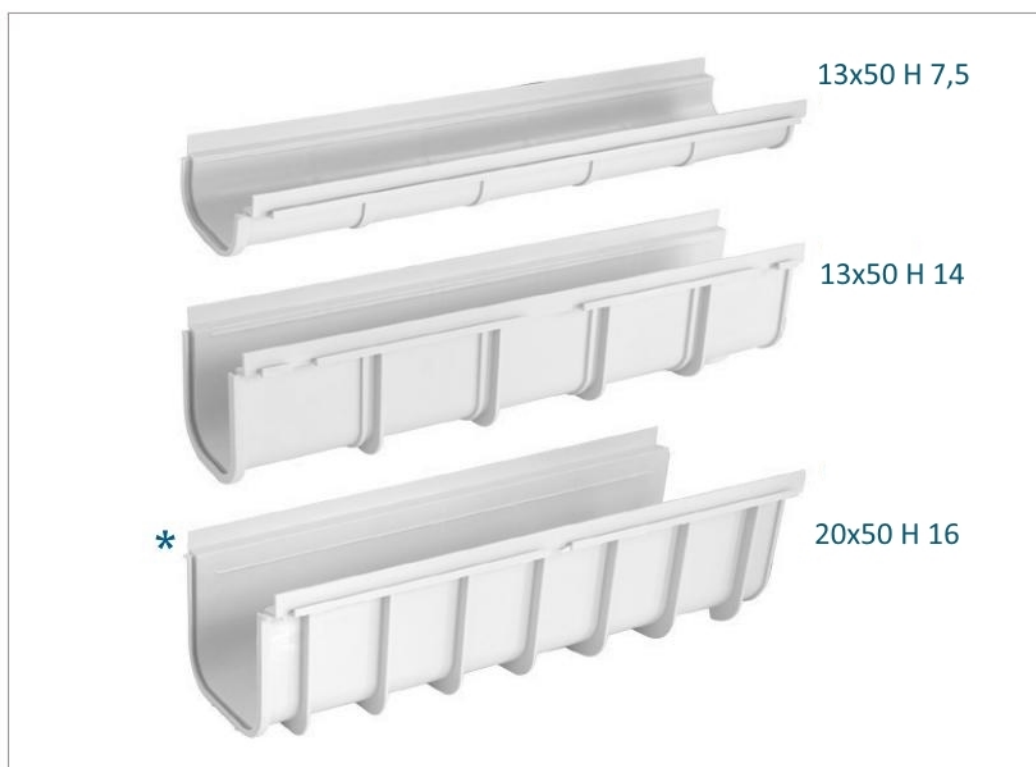


CANALETTA SINGOLA



Scarichi inferiori canaletta
H14: \varnothing 50
H16: \varnothing 60-75-90

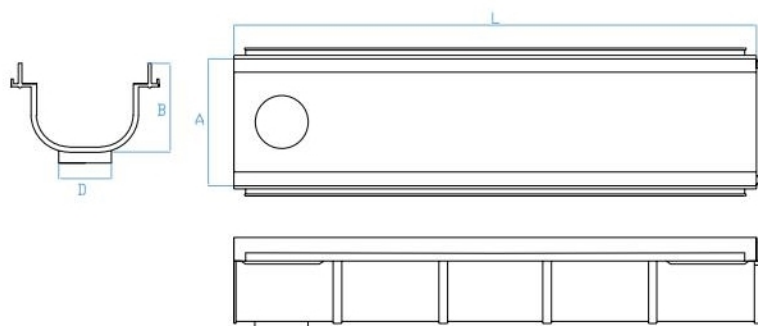


Base fissaggio griglia

SCHEDA TECNICA PRODOTTO

| MOD.* | A* | B* | D* | L* |
|---------|----|-----|-------------|----|
| 13xh7,5 | 13 | 7,5 | 5 | 50 |
| 13xh14 | 13 | 14 | 5 | 50 |
| 20xh16 | 20 | 16 | 6 - 7,5 - 9 | 50 |

* MISURE IN CENTIMETRI

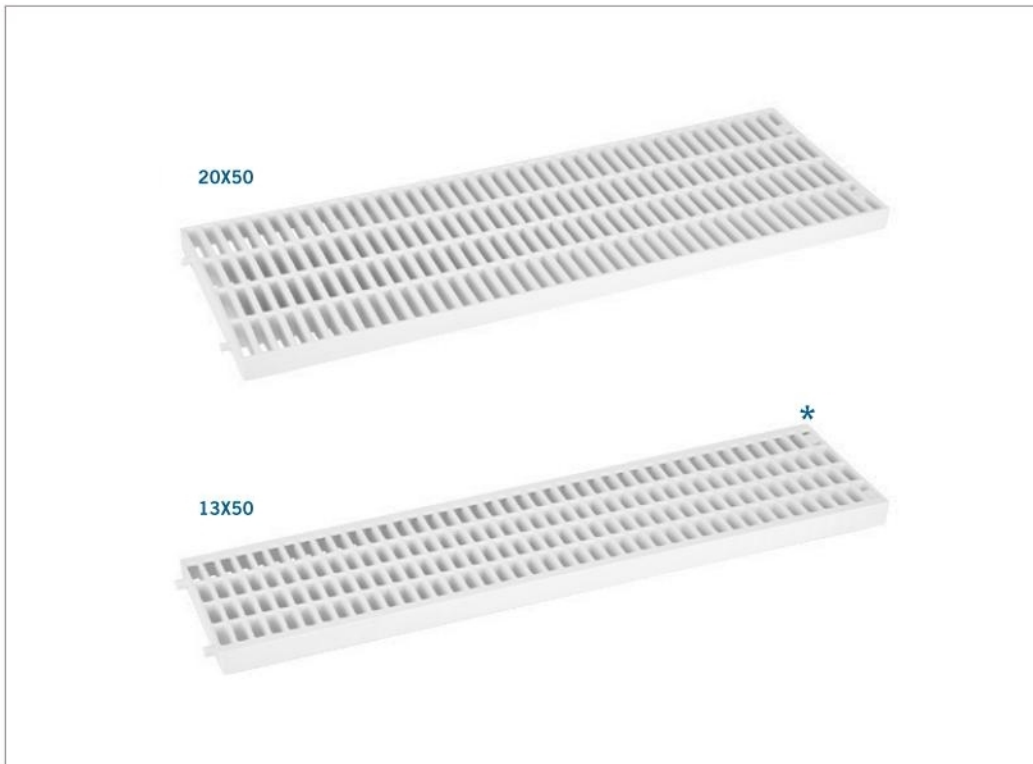


CANALETTA SINGOLA

indicata in impianti di pulizia per piscine o di deflusso e raccolta di acque meteoriche.

Materiale: Polipropilene Copolimero caricato con anti UV.

GRIGLIA PER CANALETTA



Struttura griglia *

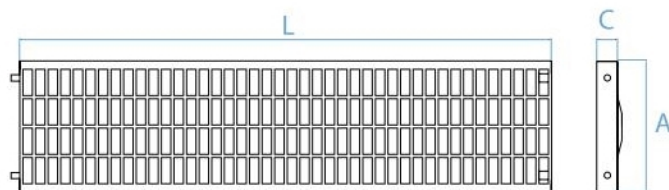
GRIGLIA PER CANALETTA

dotata di maglia antitacco e garantisce un'elevata resistenza agli urti. Design innovativo.
Materiale: Polipropilene Copolimero caricato con anti UV.

SCHEDA TECNICA PRODOTTO

| MOD.* | A* | L* | C* |
|-------|----|----|-----|
| 13x50 | 13 | 50 | 2 |
| 20x50 | 20 | 50 | 2,5 |

* MISURE IN CENTIMETRI



RACCORDO PER CANALETTA



Esempio di montaggio canalette



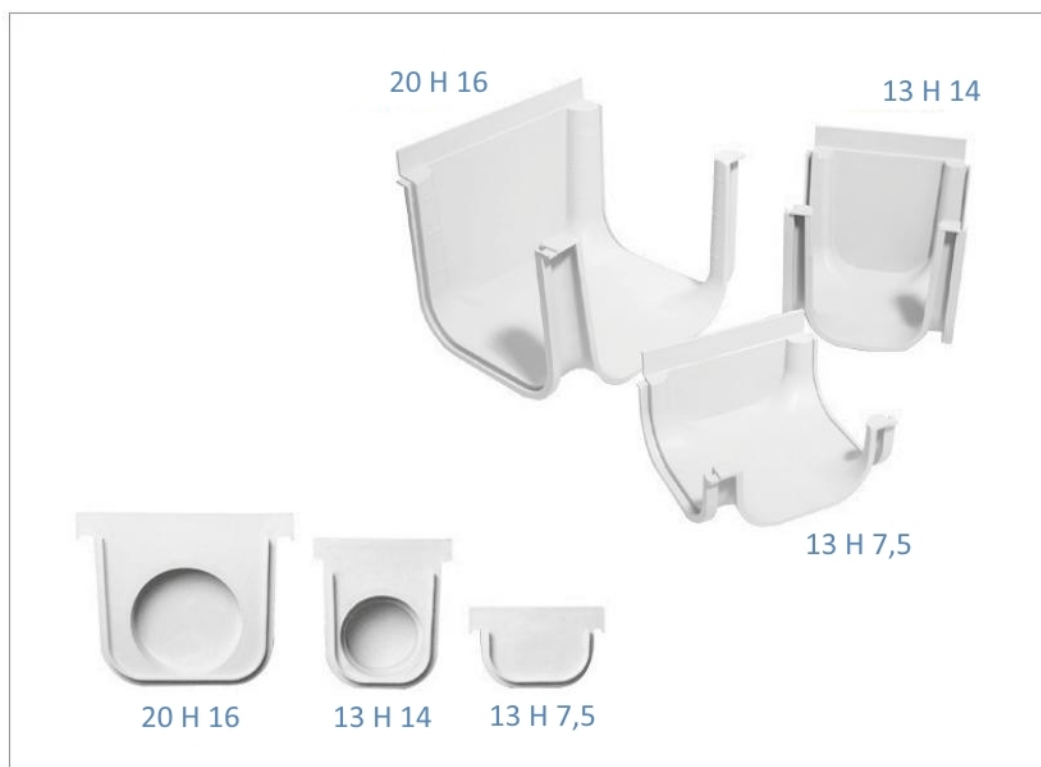
Esempio di utilizzo del raccordo

RACCORDO PER CANALETTA

permette la congiunzione delle canalette per creare angoli precisi che assicurino una eccellente resistenza.

Il tappo è utilizzato come sistema di chiusura delle canalette garantendo un'ottima tenuta e resistenza.

Materiale: Polipropilene Copolimero caricato con anti UV.



SCHEDA TECNICA PRODOTTO

| MOD.* | A* | B* | D* |
|------------------|----|------|---------|
| Raccordo 13xh7,5 | 13 | 13,2 | 8,5 |
| Raccordo 13xh14 | 13 | 13,2 | 16,5 |
| Raccordo 20xh16 | 20 | 20,4 | 18,5 |
| Tappo 13xh7,5 | 13 | 7,5 | 5 |
| Tappo 13xh14 | 13 | 14 | 7,5 - 9 |
| Tappo 20xh16 | 20 | 16 | 10 - 11 |

* MISURE IN CENTIMETRI

