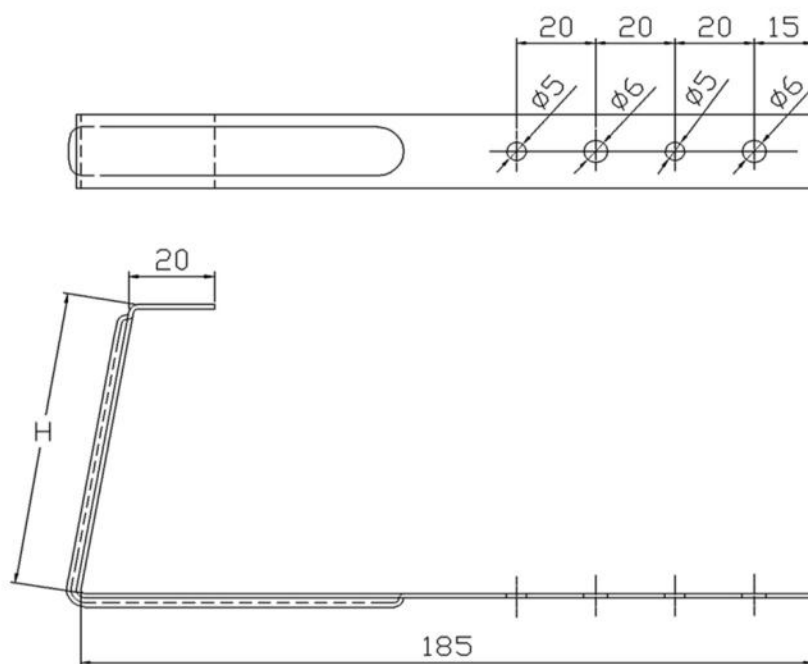


Scheda tecnica del prodotto

GANCI PRIMA FILA

Specifiche prodotto	
Materiali	Acciaio Inox Ramato 20x1,2 mm
Lunghezza L	185 mm
Altezza aggancio H	80 mm
Fori per il fissaggio	n°2 Ø5 mm e n°2 Ø6 mm
Confezione	scatola da 100 pz



L'articolo è conforme alle caratteristiche riportate nella presente scheda tecnica che ne determinano le modalità d'impiego la cui scelta compete all'autonomia dell'utilizzatore.

I dati esposti sono forniti in buona fede e si riferiscono a valori ricavati dalle produzioni attuali. Ci riserviamo il diritto di modificare le caratteristiche tecniche e di aggiornare le prestazioni senza preavviso a seguito dello sviluppo tecnologico e/o della nostra esperienza. Si declina ogni responsabilità derivante da un uso non corretto e non conforme alle presenti schede tecniche del materiale