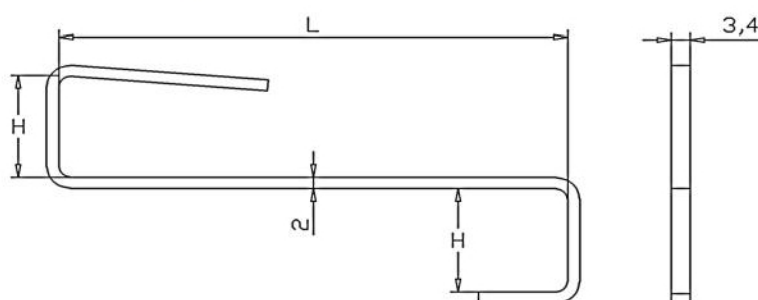


Scheda tecnica del prodotto

GANCI FERMACOPPO IN PIATTINA DI INOX BRUNITO AISI 304

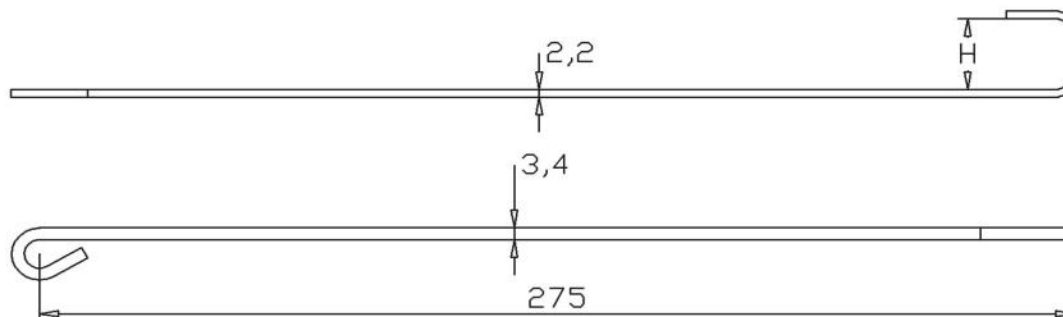
Ganci a "S"

Specifiche prodotto	
Materiali disponibili	Acciaio inox AISI 304
Sezione	3,4x2 mm
Finitura superficiale	Brunitura*
Lunghezza L	90 mm
Altezza aggancio H	20 mm, 25 mm
Confezione	scatola da 1500 pz



Ganci intermedi

Specifiche prodotto	
Materiali disponibili	Acciaio inox AISI 304
Sezione	3,4x2,2 mm
Finitura superficiale	Brunitura*
Lunghezza	280 mm
Altezza aggancio H	20 mm, 25 mm
Confezione	scatola da 400 pz



L'articolo è conforme alle caratteristiche riportate nella presente scheda tecnica che ne determinano le modalità d'impiego la cui scelta compete all'autonomia dell'utilizzatore.

I dati esposti sono forniti in buona fede e si riferiscono a valori ricavati dalle produzioni attuali. Ci riserviamo il diritto di modificare le caratteristiche tecniche e di aggiornare le prestazioni senza preavviso a seguito dello sviluppo tecnologico e/o della nostra esperienza. Si declina ogni responsabilità derivante da un uso non corretto e non conforme alle presenti schede tecniche del materiale